

Attenzione: Istruzioni di montaggio per barre in ferro.
Attention: Notices de montage pour barres de portage en fer.
Attention: Mounting instructions for bar-carriers made of iron.
Atencion: Instrucciones de montaje para barras portatodo en hierro.
Achtung: Montageanweisungen fuer lastentraeger aus eisen.
Attentie: Handleiding voor dakdragers gemaakt van ijzer.
Uwaga: Instrukcja montażu bagażników wykonanych ze stali.
Pozor: Navodila za montažo nosilcev prtljažnika - železnih.
Szerelési utasítás acél tartórudakhoz.

1

2

INSERIRE
 INSERT
 CUBRIR
 STOPFEN
 ENFILER
 BEVESTIG
 TOLJA FEL
 NALOZIC
 VSTAVITI.

3

	ANTERIORE FRONT DELANTERO VORDERE	AVANT VOORSTE G. ELSO RUD PRZOD SPREDAJ	POSTERIORE REAR TRASERO HINTERE	ARRIERE ACHTERSTE G. HÄTSO RUD TYL ZADAJ
SEAT CORDOBA (03->)	44 mm.		76 mm.	
SEAT IBIZA 3P. (02->)	44 mm.		77 mm.	
SEAT IBIZA 5P. (03->)	44 mm.		76 mm.	

MISURE PRECISE
 EXACT DIMENSIONS
 MEDIDAS CORRECTAS
 GENAUE MASSE
 MESURES EXACTES
 EXACTE AFMETINGEN
 PONTOS MÉRET
 DOKŁADNE WYMIARY
 TO» NE MERE

4

AVVITARE (A FONDO)
 TO SCREW (DOWN)
 APRETAR (A FONDO)
 FESTSCHRAUBEN
 VISSER (À FOND)
 VASTSCHROEVEN
 MEGHÚZNI
 WKRECIC DO KONCA
 PRIVITI (DO KONCA)

5

INSERIRE
 INSERT
 CUBRIR
 STOPFEN
 ENFILER
 BEVESTIG
 TOLJA FEL
 NALOZIC
 VSTAVITI.

6

TAGLIARE
 TO CUT
 CORTAR
 SCHNEIDEN
 COUPER
 SNIJDEN
 ELVÁGNI
 OBCIAC
 ODREZATI

7

MODELLI AUTO
 CARS
 COCHES
 WAGEN
 VOITURES
 AUTO
 AUTÓ TIPUS
 MODELI AVTOMOBILOV

	37	61	ANTERIORE FRONT DELANTERO VORDERE AVANT VOORSTE G. ELSO RUD PRZOD SPREDAJ	POSTERIORE REAR TRASERO HINTERE ARRIERE ACHTERSTE G. HÄTSO RUD TYL ZADAJ
SEAT CORDOBA (03->)	37	61	N°	N°
SEAT IBIZA 3P. (02->)	37	61		
SEAT IBIZA 5P. (03->)	37	61		

MONTAGGIO GANASCINE
 HOW TO ASSEMBLE THE CLAMPS
 COMO MONTAR LAS FIJACIONES
 ZUSAMMENBAU DER SPANNBACKEN
 MONTAGE CROCHET
 MONTAGE VAN DE KLEMMEN
 RÖGZITŐ FÜLEK
 MONTAZ SZCZEK MOCUJACYCH
 MONTAŽA NAPENJALNIKA

8

PULIRE IL TETTO
 CLEAN THE ROOF
 LIMPIAR EL TECHO
 DACH REINIGEN
 NETTOYER LE TOIT
 DAK SCHOONMAKEN
 TISZTÍTSA MEG A TETŐT
 WYCZYŚCIC DACH
 O»ISTITI STREHO

9

CENTRARE IL P. TUTTO SUL TETTO
 CENTRE THE UNIVERSAL BAR CARRIER ON THE ROOF
 CENTRAR EL PORTAEQUIPAJES SOBRE EL TECHO
 LASTENTRÄGER AUF DEM DACH ZENTRIEREN
 CENTRER LE TOIT AVEC LE PORTE-TOUT
 PLAATS DE UNIVERSELE DRAGERIN HET MIDDEN VAN HET DAK
 HELYEZZE KÖZÉPRE A RUDAKAT
 WYSRODKOWAC BAGAZNIK NA DACHU
 CENTRIRATI PRTLJAŽNIK NA STREHO



MODELLI CON PREDISPOSIZIONE DELLA CASA AUTO:

CARS WITH PRE-EXISTING FIXING POINT FROM MANUFACTURER
 MODELOS CON PREDISPOSICION DEL FABRICANTE
 AUTOS MIT VOM HERSTELLER VORGESEHENE BEFESTIGUNGSPUNKTE
 VOITURES AVEC POINTS DE FIXAGE PREVUS PAR LE CONSTRUCTEUR
 AUTO'S MET DOOR DE FABRIKANT VOORZIENE MONTAGEPUNTEN
 FELHELYEZÉS GYÁRTÓ ÁLTAL KIJELÖLT PONTRA
 SAMOCHODY Z PRZEWDZIANYMI PUNKTAMI UMOCOWANIA
 MODELI Z PREDVIDENIM LEŽIŠ»EM S STRANI PROIZVAJALCA

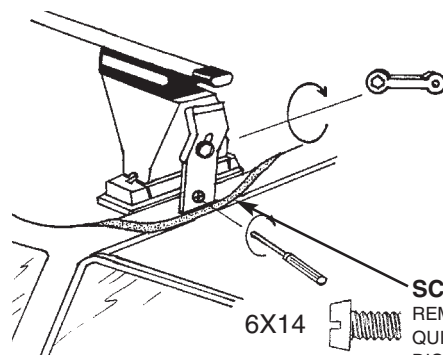
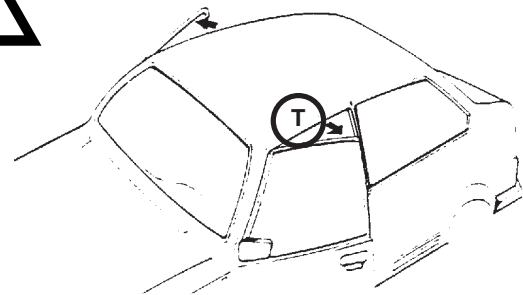
MODELLI AUTO

CARS
 COCHES
 WAGEN
 VOITURES
 AUTO
 AUTÓ TIPUS
 MODELI AVTOMOBILOV

ANTERIORE

FRONT
 DELANTERO
 VORDERE
 AVANT
 VOORSTE G.
 ELSŐ RÜD
 PRZOD
 SPREDAJ

SEAT CORDOBA (03->)	T
SEAT IBIZA 3P. (02->)	T
SEAT IBIZA 5P. (03->)	T

**10**

AVVITARE
 TO SCREW
 APRETAR
 FESTSCHRAUBEN
 VISSER
 VASTSCHROEVEN
 MEGHÚZNI
 WKRECIC
 PRIVITI

SCALZARE LA GUARNIZIONE

REMOVE THE GASKET
 QUITE LA MOLDURA
 DICHTUNG HERAUSZIEHEN
 OTER LA GUARNITURE
 PAKKUNG LOSMAKEN
 KIHAJTANI A TÖMITÖGUMIT
 WYCIAGNAC USZCZELKE
 ODMAKNITI TESNILO

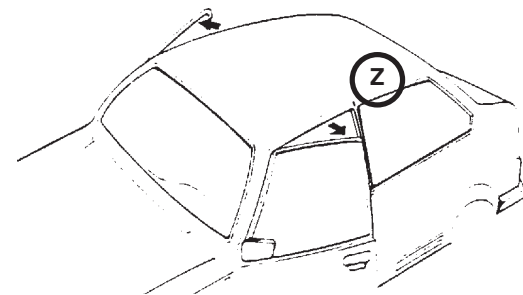
MODELLI AUTO

CARS
 COCHES
 WAGEN
 VOITURES
 AUTO
 AUTÓ TIPUS
 MODELI AVTOMOBILOV

POSTERIORE

REAR
 TRASERO
 HINTERE
 ARRIERE
 ACHTERSTE G.
 HÁTSÓ RÜD
 TYL
 ZADAJ

SEAT CORDOBA (03->)	Z
SEAT IBIZA 3P. (02->)	Z
SEAT IBIZA 5P. (03->)	Z

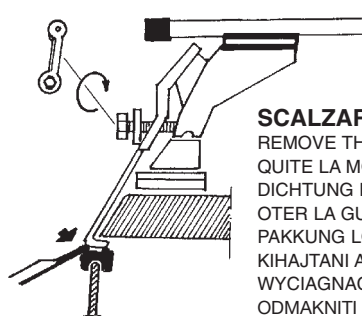
**VETRO FISSO**

NON OPENING WINDOW
 CRISTAL FIJO
 FESTE GLASSCHEIBE
 GLACE FIXE
 VASTE RUIT
 FIX ÜVEGEZÉS
 SZYBA STALA
 OKNO BREZ MOŽNOSTI ODPIRANJA

VETRO APRIBILE

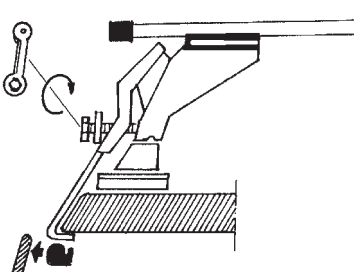
OPENING WINDOW
 CRISTAL ABATIBLE
 ZU ÖFFNENENDE GLASSCHEIBE
 GLACE OUVRABLE
 TE OPENEN RUIT
 NYITHATÓ ÜVEGEZÉS
 SZYBA OTWIERAJACA SIE
 OKNO Z MOŽNOSTJO ODPIRANJA

AVVITARE
 TO SCREW
 APRETAR
 FESTSCHRAUBEN
 VISSER
 VASTSCHROEVEN
 MEGHÚZNI
 WKRECIC
 PRIVITI

**SCALZARE LA GUARNIZIONE**

REMOVE THE GASKET
 QUITE LA MOLDURA
 DICHTUNG HERAUSZIEHEN
 OTER LA GUARNITURE
 PAKKUNG LOSMAKEN
 KIHAJTANI A TÖMITÖGUMIT
 WYCIAGNAC USZCZELKE
 ODMAKNITI TESNILO

AVVITARE
 TO SCREW
 APRETAR
 FESTSCHRAUBEN
 VISSER
 VASTSCHROEVEN
 MEGHÚZNI
 WKRECIC
 PRIVITI

**11**

INSERIRE
 INSERT
 CUBRIR
 STOPFEN
 ENFILER
 BEVESTIG
 TOLJA FEL
 NALOZIC
 VSTAVITI.

12

INSERIRE
 INSERT
 CUBRIR
 STOPFEN
 ENFILER
 BEVESTIG
 TOLJA FEL
 NALOZIC
 VSTAVITI.

Attenzione: Istruzioni di montaggio per barre in alluminio
Attention: Notices de montage pour barres de portage en aluminium.
Attention: Mounting instructions for bar-carriers made of aluminium.
Atencion: Instrucciones de montaje para barras portatodo en aluminio.
Achtung: Montageanweisungen fuer lastentraeger aus aluminium.
Attentie: Handleiding voor dakdragers gemaakt van aluminium.
Uwaga: Instrukcja montażu bagażników wykonanych z aluminium.
Pozor: Navodila za montažo nosilcev prtljažnika - aluminijastih.
 Szerelési utasítás alumínium tartórudakhoz.

1 **ZOOM** **A** **B** **C** **D**

SVITARE, UNSCREW, AFLOJAR, ABSCHRAUBEN, DEVISSER, OPENSCHROEVEN, KICSAVARNI, WYKRECIC, ODVITI.

INSERIRE, INSERT, CUBRIR, STOPFEN, ENFILER, BEVESTIG, TOLJA FEL, NALOZIC, VSTAVITI.

AVVITARE, TO SCREW, APRETAR, FESTSCHRAUBEN, VISSER, VASTSCHROEVEN, MEGHÚZNI, WKRECIC, PRIVITI.

2 **ZOOM**

INSERIRE
 INSERT
 CUBRIR
 STOPFEN
 ENFILER
 BEVESTIG
 TOLJA FEL
 NALOZIC
 VSTAVITI.

3 **ZOOM**

MODELLI AUTO / CARS / COCHES / WAGEN / VOITURES / AUTO / AUTÓ TIPUS / MODELI AVTOMOBILOV.	ANTERIORE FRONT DELANTERO VORDERE	AVANT VOORSTE G. ELSŐ RÜD PRZOD SPREDAJ	POSTERIORE REAR TRASERO HINTERE	ARRIERE ACHTERSTE G. HÁTSÓ RÜD TYL ZADAJ
	SEAT CORDOBA (03->)	44 mm.		76 mm.
SEAT IBIZA 3P. (02->)	44 mm.		77 mm.	
SEAT IBIZA 5P. (03->)	44 mm.		76 mm.	

MISURE PRECISE
 EXACT DIMENSIONS
 MEDIDAS CORRECTAS
 GENAUE MASSE
 MESURES EXACTES
 EXACTE AFMETINGEN
 PONTOS MÉRET
 DOKŁADNE WYMIARY
 TO» NE MERE

4 **ZOOM**

AVVITARE (A FONDO)
 TO SCREW (DOWN)
 APRETAR (A FONDO)
 FESTSCHRAUBEN
 VISSER (À FOND)
 VASTSCHROEVEN
 MEGHÚZNI
 WKRECIC DO KONCA
 PRIVITI (DO KONCA)

5 **ZOOM** **A** **B**

INSERIRE
 INSERT
 CUBRIR
 STOPFEN
 ENFILER
 BEVESTIG
 TOLJA FEL
 NALOZIC
 VSTAVITI.

INSERIRE
 INSERT
 CUBRIR
 STOPFEN
 ENFILER
 BEVESTIG
 TOLJA FEL
 NALOZIC
 VSTAVITI.

6 **ZOOM** **A** **B**

TAGLIARE
 TO CUT
 CORTAR
 SCHNEIDEN
 COUPER
 SNIJDEN
 ELVÁGNI
 OBCIAC
 ODREZATI

INSERIRE
 INSERT
 CUBRIR
 STOPFEN
 ENFILER
 BEVESTIG
 TOLJA FEL
 NALOZIC
 VSTAVITI.

7 **ZOOM**

TAGLIARE
 TO CUT
 CORTAR
 SCHNEIDEN
 COUPER
 SNIJDEN
 ELVÁGNI
 OBCIAC
 ODREZATI

8 **ZOOM** **A** **B**

INSERIRE
 INSERT
 CUBRIR
 STOPFEN
 ENFILER
 BEVESTIG
 TOLJA FEL
 NALOZIC
 VSTAVITI.

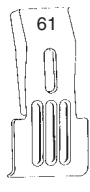
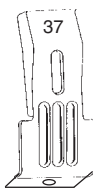
INSERIRE, INSERT, CUBRIR, STOPFEN, ENFILER, BEVESTIG, TOLJA FEL, NALOZIC, VSTAVITI.

TAGLIARE, TO CUT, CORTAR, SCHNEIDEN, COUPER, SNIJDEN, ELVÁGNI, OBCIAC, ODREZATI.

9

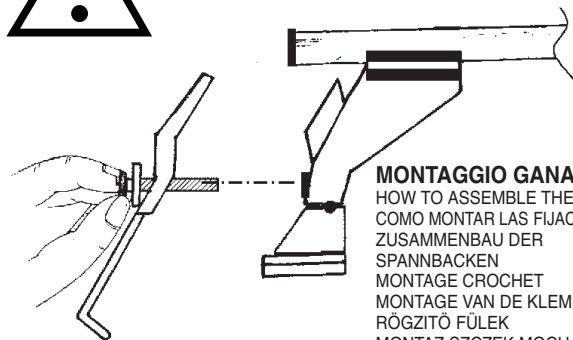
MODELLI AUTO

CARS
COCHES
WAGEN
VOITURES
AUTO
AUTÓ TIPUS
MODELI AVTOMOBILOV



ANTERIORE FRONT DELANTERO VORDERE AVANT VOORSTE G. ELSŐ RÜD PRZOD SPREDAJ	N°	POSTERIORE REAR TRASERO HINTERE ARRIERE ACHTERSTE G. HÁTSÓ RÜD TYL ZADAJ	N°
	37		61
	37		61
	37		61

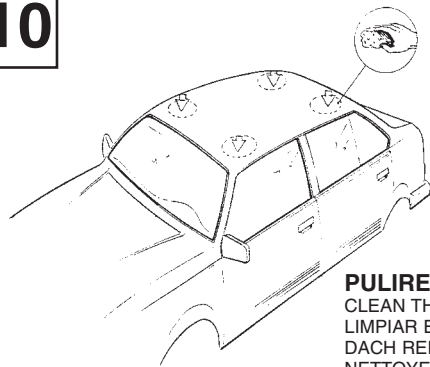
SEAT CORDOBA (03->)	37	61
SEAT IBIZA 3P. (02->)	37	61
SEAT IBIZA 5P. (03->)	37	61



MONTAGGIO GANASCINE

HOW TO ASSEMBLE THE CLAMPS
COMO MONTAR LAS FIJACIONES
ZUSAMMENBAU DER
SPANNBACKEN
MONTAGE CROCHET
MONTAGE VAN DE KLEMMEN
RÖGZITŐ FÜLEK
MONTAZ SZCZEK MOCUJACYCH
MONTAŽA NAPENJALNIKA

10

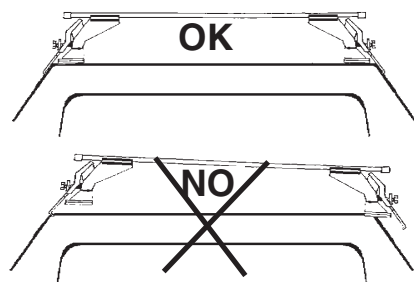


PULIRE IL TETTO

CLEAN THE ROOF
LIMPIAR EL TECHO
DACH REINIGEN
NETTOYER LE TOIT
DAK SCHOONMAKEN
TISZTÍTSÁ MEG A TETŐT
WYCZYŚCIC DACH
O»ISTITI STREHO

CENTRARE IL P. TUTTO SUL TETTO

CENTRE THE UNIVERSAL BAR CARRIER ON THE ROOF
CENTRAR EL PORTAEQUIPAJES SOBRE EL TECHO
LASTENTRÄGER AUF DEM DACH ZENTRIEREN
CENTRER LE TOIT AVEC LE PORTE-TOUT
PLAATS DE UNIVERSELE DRAGERIN HET MIDDEN VAN HET DAK
HELYEZZE KÖZÉPRE A RUDAKAT
WYSRODKOWAC BAGAZNIK NA DACHU
CENTRIRATI PRILJAŽNIK NA STREHO



11

MODELLI AUTO

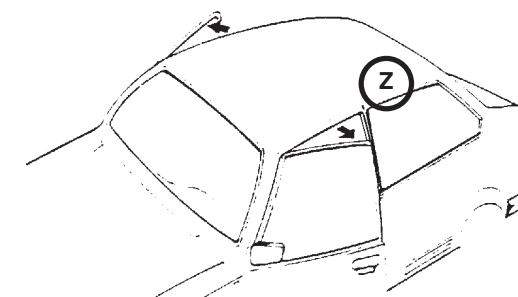
CARS
COCHES
WAGEN
VOITURES
AUTO
AUTÓ TIPUS
MODELI AVTOMOBILOV

POSTERIORE

REAR
TRASERO
HINTERE
ARRIERE
ACHTERSTE G.
HÁTSÓ RÜD
TYL
ZADAJ

SEAT CORDOBA (03->)	Z
SEAT IBIZA 3P. (02->)	Z
SEAT IBIZA 5P. (03->)	Z

13



VETRO FISSO

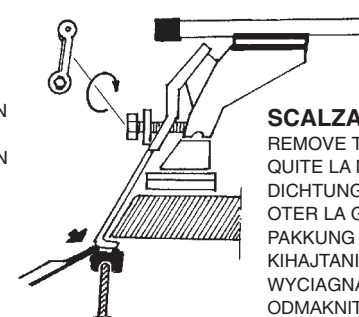
NON OPENING WINDOW
CRISTAL FIJO
FESTE GLASSCHEIBE
GLACE FIXE
VASTE RUIT
FIX ÜVEGEZÉS
SZYBA STALA
OKNO BREZ MOŽNOSTI ODPIRANJA

VETRO APRIBILE

OPENING WINDOW
CRISTAL ABATIBLE
ZU ÖFFNENENDE GLASSCHEIBE
GLACE OUVRABLE
TE OPENEN RUIT
NYITHATÓ ÜVEGEZÉS
SZYBA OTWIERAJACA SIE
OKNO Z MOŽNOSTJO ODPIRANJA

AVVITARE

TO SCREW
APRETAR
FESTSCHRAUBEN
VISSER
VASTSCHROEVEN
MEGHÚZNI
WKRECIC
PRIVITI

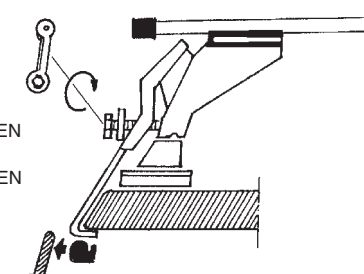


SCALZARE LA GUARNIZIONE

REMOVE THE GASKET
QUITE LA MOLDURA
DICHTUNG HERAUSZIEHEN
OTER LA GUARNITURE
PAKKUNG LOSMAKEN
KIHAJTANI A TÖMITÖGUMIT
WYCIAGNAC USZCZELKE
ODMAKNITI TESNILO

AVVITARE

TO SCREW
APRETAR
FESTSCHRAUBEN
VISSER
VASTSCHROEVEN
MEGHÚZNI
WKRECIC
PRIVITI



MODELLI CON PREDISPOSIZIONE DELLA CASA AUTO:

CARS WITH PRE-EXISTING FIXING POINT FROM MANUFACTURER
MODELOS CON PREDISPOSICION DEL FABRICANTE
AUTOS MIT VOM HERSTELLER VORGESEHENE BEFESTIGUNGSPUNKTE
VOITURES AVEC POINTS DE FIXAGE PREVUS PAR LE CONSTRUCTEUR
AUTO'S MET DOOR DE FABRIKANT VOORZIENE MONTAGEPUNTEN
FELHELYEZÉS GYÁRTÓ ÁLTAL KIJELELT PONTRA
SAMOCHODY Z PRZEWIDZIANYMI PUNKTAMI UMOCOWANIA
MODELI Z PREDVIDENIM LEŽIŠ»EM S STRANI PROIZVAJALCA

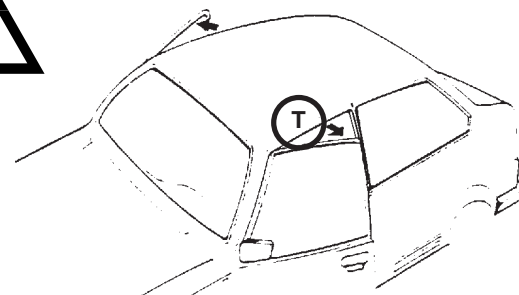
MODELLI AUTO

CARS
COCHES
WAGEN
VOITURES
AUTO
AUTÓ TIPUS
MODELI AVTOMOBILOV

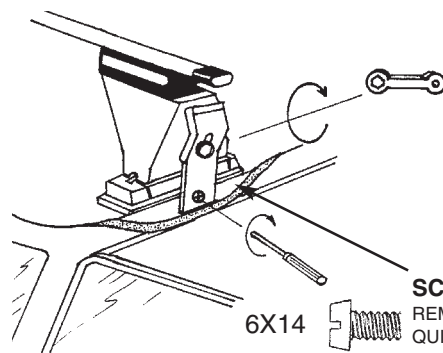
ANTERIORE

FRONT
DELANTERO
VORDERE
AVANT
VOORSTE G.
ELSŐ RÜD
PRZOD
SPREDAJ

SEAT CORDOBA (03->)	T
SEAT IBIZA 3P. (02->)	T
SEAT IBIZA 5P. (03->)	T



12



AVVITARE

TO SCREW
APRETAR
FESTSCHRAUBEN
VISSER
VASTSCHROEVEN
MEGHÚZNI
WKRECIC
PRIVITI

SCALZARE LA GUARNIZIONE

REMOVE THE GASKET
QUITE LA MOLDURA
DICHTUNG HERAUSZIEHEN
OTER LA GUARNITURE
PAKKUNG LOSMAKEN
KIHAJTANI A TÖMITÖGUMIT
WYCIAGNAC USZCZELKE
ODMAKNITI TESNILO

14



INSERIRE

INSERT
CUBRIR
STOPFEN
ENFILER
BEVESTIG
TOLJA FEL
NALOZIC
VSTAVITI.

15



INSERIRE

INSERT
CUBRIR
STOPFEN
ENFILER
BEVESTIG
TOLJA FEL
NALOZIC
VSTAVITI.

I NORME D'USO DESTINATE A PORTATUTTO UNIVERSALI CONFORMI ALLE NORME DIN 75302 E CONTRASSEGNAZI CON IL MARCHIO GS.

- Effettuato il montaggio del portatutto, dopo alcuni chilometri ricontrollare il fissaggio di tutte le viti.
- E' necessario periodicamente anche in funzione del fondo stradale, controllare i fissaggi di tutte le viti.
- Attenzione: la stabilità della vettura con portatutto montato può subire alterazioni nel comportamento su strada, nelle curve, nelle frenate ed in presenza di raffiche di vento. Si raccomanda quindi di guidare ed affrontare le curve a velocità moderata e di evitare brusche accelerate o frenate. Per motivi di sicurezza e di risparmio carburante è preferibile smontare il portatutto in caso di inutilizzo.

IMPORTANTE: portata massima Kg 50 distribuiti uniformemente sulle due barre.

Attenzione: controllare sul libretto istruzioni della casa costruttrice la portata massima consentita dalla vostra vettura.

GB USING THE MULTI-PURPOSE RACK A3 PROVIDED FOR BY THE DIN 75302 STANDARD AND COUNTERSIGNED BY THE "GS" MARK.

- After rack assembly and few miles' drive, ensure the bolts have been well tightened.
- Periodically check the tightening of all bolts, with particular reference to the effect of varying road surfaces.
- Caution: if the rack carries any load, vehicle stability may be affected, especially as regards roadholding in bends or in gusts and braking. Therefore, do not take bends at high speed and refrain from braking or accelerating sharply.
- When not in use, the rack should be taken off the car to improve safety and cut down on fuel consumption.
- It is not advisable to use a drive-through car wash with the rack still on top of the vehicle.

IMPORTANT: maximum load: 50 kilos to be distributed evenly between both bars.

Please keep within the load limits as provided for by your car manufacturer (refer to the user's manual of your vehicle).

F NOMES D'UTILISATION DES PORTE-BAGAGES UNIVERSELS CONFORMES AUX NORMES, DIN 75302 ET CONTRESIGNE DE LA MARQUE "GS".

- Monter le porte-bagages: après quelques kilomètres, contrôler le serrage de toutes les vis.
- Vérifier périodiquement le serrage de toutes les vis en tenant compte de l'état des roues.
- Attention: la voiture équipée de porte-bagages peut subir des modifications dans la tenue de route, notamment dans les virages, durant le freinage et lorsqu'il y a des rafales de vent. Nous conseillons, par conséquent de conduire et d'aborder les virages à vitesse modérée et d'éviter de freiner et d'accélérer brusquement.
- Pour des raisons de sécurité et d'économie de carburant, il est préférable de démonter le porte-bagages en cas de non utilisation.

IMPORTANT: capacité maximale de charge autorisée 50 Kg, répartis uniformément sur les deux barres.

Se conformer aux instructions du constructeur de la voiture en ce qui concerne la charge maximale autorisée du véhicule.

E INSTRUCCIONES DE USO DE LOS PORTATODOS UNIVERSALES CONFORME A LAS NORMAS DIN 75301 Y CONTRASEÑADOS CON LA MARCA GS.

- Efectuado el montaje del portatodo, después de unos kilómetros, verificar que todos los tornillos sigan bien fijados.
- Será necesario verificar, periódicamente y en función de tipo de carretera, las fijaciones de todos los tornillos.
- Atención: la estabilidad del automóvil con el montaje del portatodo puede sufrir algunos cambios: en curvas, mientras el frenado y si hay ráfagas de viento. Por eso, se recomienda conducir y girar a velocidad moderada y evitar los virajes bruscos, frenazos y acelerones.
- Por razones de seguridad y ahorro de combustible, se sugiere desmontar el portatodo cuando no sea necesario su uso.

IMPORTANTE: peso máximo: 50 Kgs. repartidos entre las dos barras.

Atención: verifiquen en el manual de instrucciones de su automóvil la capacidad máxima permitida.

D GEBRAUCHSANWEISUNG FÜR UNIVERSAL-DACHSKITRÄGER IM EINKLANG MIT DIN 75302 UND MIT GS-KENNZEICHEN.

- Fahren Sie nach Befestigung des Skiträgers einige Kilometer und überprüfen Sie dann nochmals alle Schrauben auf sichere Befestigung.
- Abhängig von der Ebenheit der Straßendecke sind sämtliche Schrauben regelmäßig nachzukontrollieren.
- Achtung: Bei montiertem Dach-Skiträger kann sich das Fahrverhalten des Fahrzeugs ändern, insbesondere in Kurven, beim Bremsen und bei Windböen. Es empfiehlt sich daher, allgemein sowie speziell in Kurven mit mäßiger Geschwindigkeit zu fahren und abruptes Beschleunigen bzw. Bremsen zu vermeiden.
- Aus Sicherheitsgründen und zur Minderung des Kraftstoffverbrauchs sollten Sie den Dach-Skiträger möglichst abmontieren, wenn er nicht benötigt wird.

ACHTUNG: (max 50 Kgs). In der Gebrauchsanweisung des Fabrikanten die Höchstbelastbarkeit Ihres Wagens nachschlagen.

NL GEBRUIKSNORMEN VAN DE BAGAGEDRAGERS IN OVEREENSTEMMING MET DIN 75302 NORMEN EN GECONTRASIGNEERD MET MERKTEKEN GS.

- Controleer, eens de bagagedrager volledig is gemonteerd, na enkele kilometers of alle schroeven goed vastzitten.
- Kijk achteraf en volgens de aard van de wegen die bereden worden regelmatig na of alle schroeven wel degelijk vastzitten.
- Let op: na het monteren van de bagagedrager kan de stabiliteit van de wagen verschillen, vooral in bochten, bij het remmen en bij krachtige windstoten. Wij raden dan ook aan voorzichtig te rijden, bochten met verminderde snelheid te nemen, niet te bruisen te nemen en niet te snel op te trekken.
- Om veiligheidsredenen en om brandstof te besparen is het aangeraden de bagagedrager na gebruik weer van uw auto te halen.

BELANGRIJK: maximum belasting 50 Kg, gelijkmatig verdeeld over de hele bagagedrager de maximum

belasting van uw wagen, aangegeven door de autoconstructeur in de handleiding van de wagen, niet overschrijden.

SEGUE 

SLO NAVODILA ZA UPORABO PRTLJAŽNIKA ODGOVARJAJO NORMAM DIN 75302 OZNAČENIH Z ZNAKOM GS.

- Po prevoženih nekaj kilometrih z montiranim prtljažnikom obvezno preveriti čvrstost vseh vijakov.
- Potrebno je preveriti čvrstost vseh vijakov tudi po vožnji na različnih cestiščih.
- POZOR: stabilnost avtomobila z montiranim prtljažnikom je lahko spremenjena na cesti v ovinkih, pri zaviranju ter pri vetru.
- POMEMBNO: maksimalna nosilnost prtljažnika 50 kg.
- POZOR: preveriti nosilnost strehe predvideno s strani proizvajalca avtomobila.

HR UPUTE ZA UPTEBU UNIVERZALNIH NOSACA ODGOVARAJU NORMAMA DIN 75302 I OZNACENE SU MARKOM GS.

- Par kilometra nakon montaze nosaca provjeriti pricvrscenost svih vijaka.
- Potrebno je povremeno, ovisno o tipu ceste, prekontrolirati pricvrscenost svih vijaka.
- Paznja: stabilnost automobila s montiranim nosacima moze biti ugrozena na cesti, u zavojima, pri kocenju ili pri udarima vjetra. Preporuca se voznja i sketanje pri umjerenim brzinama te izbjegavanje naglih ubranja ili kocenja.
- VAZNO: Maksimalna tezina 50Kgna oba nosaca.
- PAZNJA: U knjizici auta prekontrolirajte njegov maksimalan kapacitet

