

**Attenzione:** Istruzioni di montaggio per barre in ferro.  
**Attention:** Notices de montage pour barres de portage en fer.  
**Attention:** Mounting instructions for bar-carriers made of iron.  
**Atencion:** Instrucciones de montaje para barras portatodo en hierro.  
**Achtung:** Montageanweisungen fuer lastentraeger aus eisen.  
**Attentie:** Handleiding voor dakdragers gemaakt van ijzer.  
**Uwaga:** Instrukcja montazu bagazników wykonanych ze stali.  
**Pozor:** Navodila za montažo nosilcev prtljažnika - železnih.  
 Szerelési utasítás acél tartórudakhoz.

**1**

**2**

**INSERIRE**  
 INSERT  
 CUBRIR  
 STOPFEN  
 ENFILER  
 BEVESTIG  
 TOLJA FEL  
 NALOZIC  
 VSTAVITI.

**ZOOM**

**3**

 <b>MODELLI AUTO / CARS / COCHES / WAGEN / VOITURES / AUTO / AUTÓ TIPUS / MODELI AVTOMOBILOV.</b>	 <b>ANTERIORE</b> FRONT DELANTERO VORDERE	AVANT VOORSTE G. ELSŐ RÜD PRZOD SPREDAJ	 <b>POSTERIORE</b> REAR TRASERO HINTERE	ARRIERE ACHTERSTE G. HÁTSÓ RÜD TYL ZADAJ
	FORD FOCUS 5P (->04)	42 mm.	47 mm.	

**ZOOM**

**MISURE PRECISE**  
 EXACT DIMENSIONS  
 MEDIDAS CORRECTAS  
 GENAUE MASSE  
 MESURES EXACTES  
 EXACTE AFMETINGEN  
 PONTOS MÉRET  
 DOKŁADNE WYMIARY  
 TO» NE MERE

**4**

**AVVITARE (A FONDO)**  
 TO SCREW (DOWN)  
 APRETAR (A FONDO)  
 FESTSCHRAUBEN  
 VISSER (À FOND)  
 VASTSCHROEVEN  
 MEGHÚZNI  
 WKRECIC DO KONCA  
 PRIVITI (DO KONCA)

**5**

**INSERIRE**  
 INSERT  
 CUBRIR  
 STOPFEN  
 ENFILER  
 BEVESTIG  
 TOLJA FEL  
 NALOZIC  
 VSTAVITI.

**6**

**TAGLIARE**  
 TO CUT  
 CORTAR  
 SCHNEIDEN  
 COUPER  
 SNIJDEN  
 ELVÁGNI  
 OBCIAC  
 ODREZATI

**7**

**MONTAGGIO GANASCINE**  
 HOW TO ASSEMBLE THE CLAMPS  
 COMO MONTAR LAS FIJACIONES  
 ZUSAMMENBAU DER SPANNBACKEN  
 MONTAGE CROCHET  
 MONTAGE VAN DE KLEMMEN  
 RÖGZITŐ FÜLEK  
 MONTAŻA SZCZEK MOCUJACYCH  
 MONTAŽA NAPENJALNIKA

**8**

**PULIRE IL TETTO**  
 CLEAN THE ROOF  
 LIMPIAR EL TECHO  
 DACH REINIGEN  
 NETTOYER LE TOIT  
 DAK SCHOONMAKEN  
 TISZTÍTSA MEG A TETŐT  
 WYCZYŚCIC DACH  
 O»ISTITI STREHO

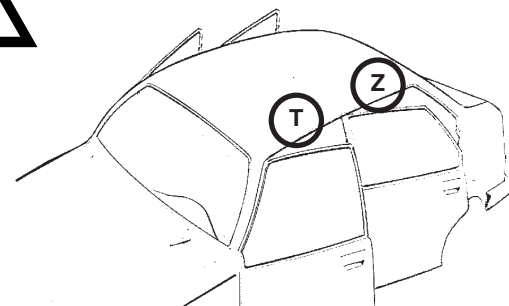
**9**

**CENTRARE IL P. TUTTO SUL TETTO**  
 CENTRE THE UNIVERSAL BAR CARRIER ON THE ROOF  
 CENTRAR EL PORTAEQUIPAJES SOBRE EL TECHO  
 LASTENTRÄGER AUF DEM DACH ZENTRIEREN  
 CENTRER LE TOIT AVEC LE PORTE-TOUT  
 PLAATS DE UNIVERSELE DRAGERIN HET MIDDEN VAN HET DAK  
 HELYEZZE KÖZÉPRE A RUDAKAT  
 WYSRODKOWAC BAGAZNIK NA DACHU  
 CENTRIRATI PRTLJAŽNIK NA STREHO



**MODELLI CON PREDISPOSIZIONE DELLA CASA AUTO:**

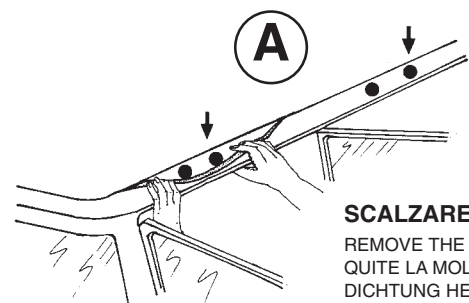
CARS WITH PRE-EXISTING FIXING POINT FROM MANUFACTURER  
 MODELOS CON PREDISPOSICION DEL FABRICANTE  
 AUTOS MIT VOM HERSTELLER VORGESEHENE BEFESTIGUNGSPUNKTE  
 VOITURES AVEC POINTS DE FIXAGE PREVUS PAR LE CONSTRUCTEUR  
 AUTO'S MET DOOR DE FABRIKANT VOORZIENE MONTAGEPUNTEN  
 FELHELYEZÉS GYÁRTÓ ÁLTAL KIJELÖLT PONTRA  
 SAMOCHODY Z PRZEWDZIANYMI PUNKTAMI UMOCOWANIA  
 MODELI Z PREDVIDENIM LEŽIŠ»EM S STRANI PROIZVAJALCA

**10****MODELLI AUTO**

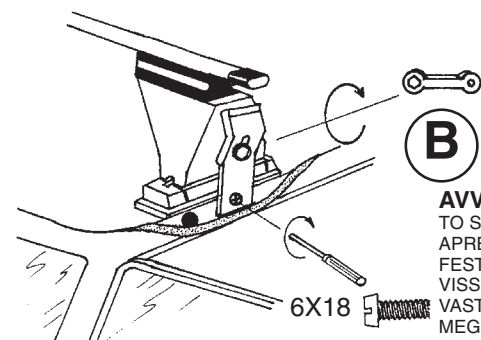
CARS  
 COCHES  
 WAGEN  
 VOITURES  
 AUTO  
 AUTÓ TIPUS  
 MODELI AVTOMOBILOV

ANTERIORE	POSTERIORE
FRONT	REAR
DELANTERO	TRASERO
VORDERE	HINTERE
AVANT	ARRIERE
VOORSTE G.	ÄCHTERSTE G.
ELSO RÜD	HÄTSÓ RÜD
PRZOD	TYL
SPREDAJ	ZADAJ

FORD FOCUS 5P (->04)                      T                      Z

**SCALZARE LA GUARNIZIONE**

REMOVE THE GASKET  
 QUITE LA MOLDURA  
 DICHTUNG HERAUSZIEHEN  
 OTER LA GUARNITURE  
 PAKKUNG LOSMAKEN  
 KIHAJTANI A TÖMITÖGUMIT  
 WYCIAGNAC USZCZELKE  
 ODMAKNITI TESNILO

**B****AVVITARE**

TO SCREW  
 APRETAR  
 FESTSCHRAUBEN  
 VISSER  
 VASTSCHROEVEN  
 MEGHÚZNI  
 WKRECIC  
 PRIVITI

**11****INSERIRE**

INSERT  
 CUBRIR  
 STOPFEN  
 ENFILER  
 BEVESTIG  
 TOLJA FEL  
 NALOZIC  
 VSTAVITI.

**12****INSERIRE**

INSERT  
 CUBRIR  
 STOPFEN  
 ENFILER  
 BEVESTIG  
 TOLJA FEL  
 NALOZIC  
 VSTAVITI.

**Attenzione:** Istruzioni di montaggio per barre in alluminio  
**Attention:** Notices de montage pour barres de portage en aluminium.  
**Attention:** Mounting instructions for bar-carriers made of aluminium.  
**Atencion:** Instrucciones de montaje para barras portatodo en aluminio.  
**Achtung:** Montageanweisungen fuer lastentraeger aus aluminium.  
**Attentie:** Handleiding voor dakdragers gemaakt van aluminium.  
**Uwaga:** Instrukcja montażu bagażników wykonanych z aluminium.  
**Pozor:** Navodila za montažo nosilcev prtljažnika - aluminijastih.  
 Szerelési utasítás alumínium tartórudakhoz.

**1** **ZOOM** **A** **B** **C** **D**

**SVITARE,** UNSCREW, AFLOJAR, ABSCHRAUBEN, DEVISSER, OPENSCHROEVEN, KICSAVARNI, WKRECIC, ODVITI.

**INSERIRE,** INSERT, CUBRIR, STOPFEN, ENFILER, BEVESTIG, TOLJA FEL, NALOZIC, VSTAVITI.

**AVVITARE,** TO SCREW, APRETAR, FESTSCHRAUBEN, VISSER, VASTSCHROEVEN, MEGHÚZNI, WKRECIC, PRIVITI.

**2** **ZOOM**

**INSERIRE**  
 INSERT  
 CUBRIR  
 STOPFEN  
 ENFILER  
 BEVESTIG  
 TOLJA FEL  
 NALOZIC  
 VSTAVITI.

**3**

<b>MODELLI AUTO / CARS / COCHES / WAGEN / VOITURES / AUTO / AUTÓ TIPUS / MODELI AVTOMOBILOV.</b>	<b>ANTERIORE</b> FRONT DELANTERO VORDERE	<b>POSTERIORE</b> REAR TRASERO HINTERE
FORD FOCUS 5P (->04)	AVANT VOORSTE G. ELSO RÚD PRZOD SPREDAJ	ARRIERE ACHTERSTE G. HÁTSÓ RÚD TYL ZADAJ
	42 mm.	47 mm.

**ZOOM**

**MISURE PRECISE**  
 EXACT DIMENSIONS  
 MEDIDAS CORRECTAS  
 GENAUE MASSE  
 MESURES EXACTES  
 EXACTE AFMETINGEN  
 PONTOS MÉRET  
 DOKLADNE WYMIARY  
 TO» NE MERE

**ZOOM**

**4** **AVVITARE (A FONDO)**  
 TO SCREW (DOWN)  
 APRETAR (A FONDO)  
 FESTSCHRAUBEN  
 VISSER (À FOND)  
 VASTSCHROEVEN  
 MEGHÚZNI  
 WKRECIC DO KONCA  
 PRIVITI (DO KONCA)

**5** **INSERIRE**  
 INSERT  
 CUBRIR  
 STOPFEN  
 ENFILER  
 BEVESTIG  
 TOLJA FEL  
 NALOZIC  
 VSTAVITI.

**A**

**B**

**INSERIRE**  
 INSERT  
 CUBRIR  
 STOPFEN  
 ENFILER  
 BEVESTIG  
 TOLJA FEL  
 NALOZIC  
 VSTAVITI.

**6** **TAGLIARE**  
 TO CUT  
 CORTAR  
 SCHNEIDEN  
 COUPER  
 SNIJDEN  
 ELVÁGNI  
 OBCIAC  
 ODREZATI

**A**

**B** **ZOOM**

**INSERIRE**  
 INSERT  
 CUBRIR  
 STOPFEN  
 ENFILER  
 BEVESTIG  
 TOLJA FEL  
 NALOZIC  
 VSTAVITI.

**7** **TAGLIARE**  
 TO CUT  
 CORTAR  
 SCHNEIDEN  
 COUPER  
 SNIJDEN  
 ELVÁGNI  
 OBCIAC  
 ODREZATI

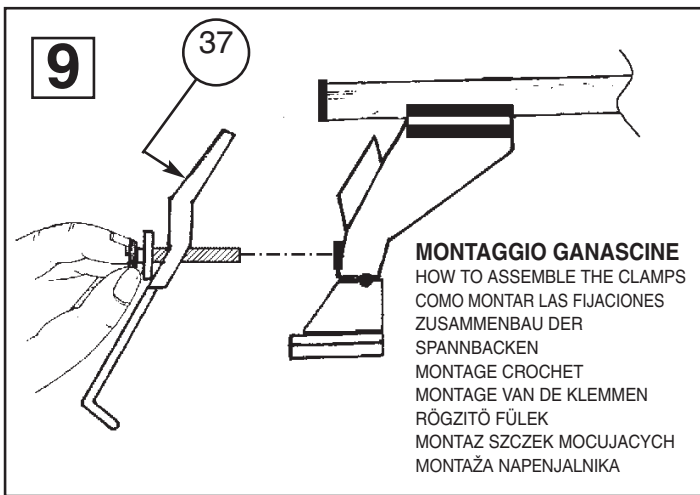
**8** **INSERIRE**  
 INSERT  
 CUBRIR  
 STOPFEN  
 ENFILER  
 BEVESTIG  
 TOLJA FEL  
 NALOZIC  
 VSTAVITI.

**A**

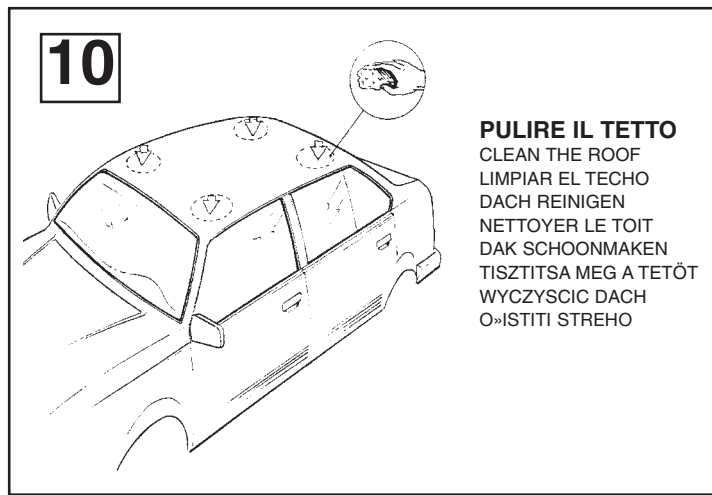
**B**

**INSERIRE,** INSERT, CUBRIR, STOPFEN, ENFILER, BEVESTIG, TOLJA FEL, NALOZIC, VSTAVITI.

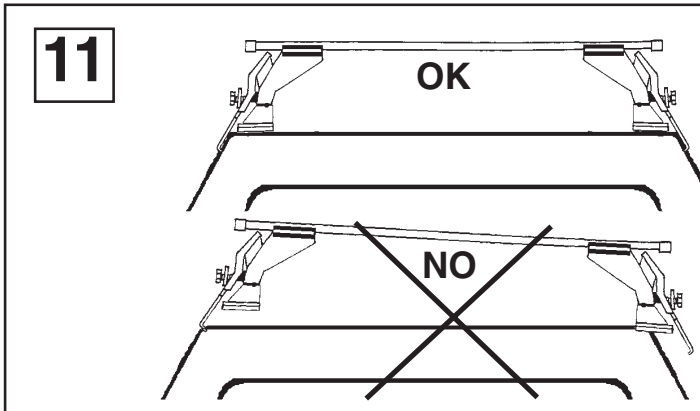
**TAGLIARE,** TO CUT, CORTAR, SCHNEIDEN, COUPER, SNIJDEN, ELVÁGNI, OBCIAC, ODREZATI.



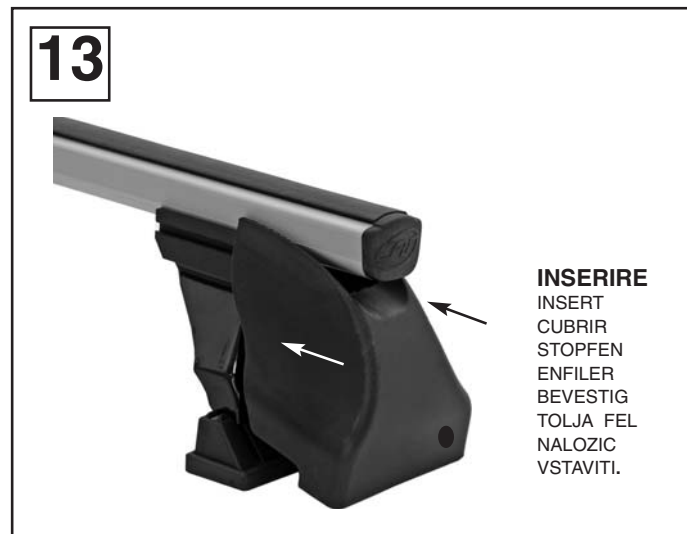
**MONTAGGIO GANASCINE**  
 HOW TO ASSEMBLE THE CLAMPS  
 COMO MONTAR LAS FIJACIONES  
 ZUSAMMENBAU DER SPANNBACKEN  
 MONTAGE CROCHET  
 MONTAGE VAN DE KLEMMEN  
 RÖGZITŐ FÜLEK  
 MONTAZ SZCZEK MOCUJACYCH  
 MONTAŽA NAPENJALNIKA



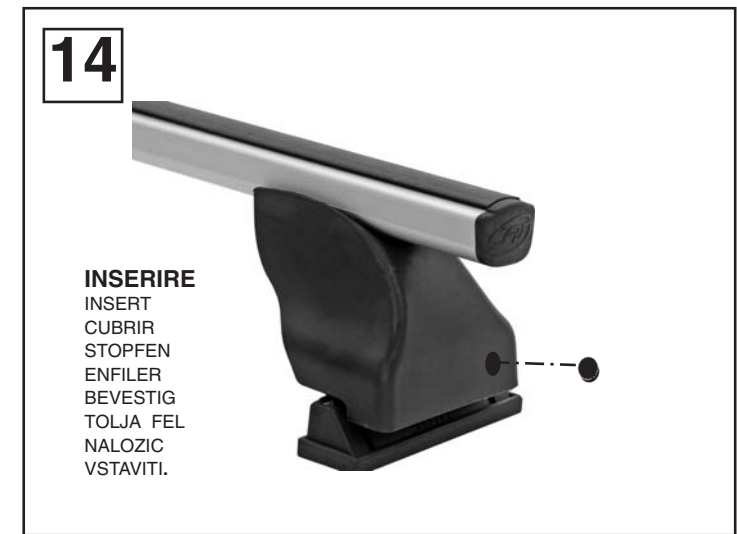
**PULIRE IL TETTO**  
 CLEAN THE ROOF  
 LIMPIAR EL TECHO  
 DACH REINIGEN  
 NETTOYER LE TOIT  
 DAK SCHOONMAKEN  
 TISZTÍTSÁ MEG A TETŐT  
 WYCZYŚCIC DACH  
 OČISTIŠTÍ STREHO



**CENTRARE IL P. TUTTO SUL TETTO**  
 CENTRE THE UNIVERSAL BAR CARRIER ON THE ROOF  
 CENTRAR EL PORTAEQUIPAJES SOBRE EL TECHO  
 LASTENTRÄGER AUF DEM DACH ZENTRIEREN  
 CENTRER LE TOIT AVEC LE PORTE-TOUT  
 PLAATS DE UNIVERSELE DRAGERIN HET MIDDEN VAN HET DAK  
 HELYEZZE KÖZÉPRE A RUDAKAT  
 WYSRODKOWAC BAGAZNIK NA DACHU  
 CENTRIRATI PRILJAŽNIK NA STREHO



**INSERIRE**  
 INSERT  
 CUBRIR  
 STOPFEN  
 ENFILER  
 BEVESTIG  
 TOLJA FEL  
 NALOZIC  
 VSTAVITI.

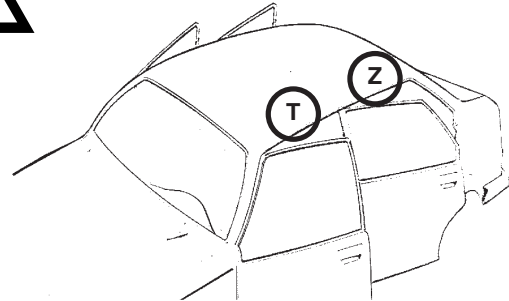


**INSERIRE**  
 INSERT  
 CUBRIR  
 STOPFEN  
 ENFILER  
 BEVESTIG  
 TOLJA FEL  
 NALOZIC  
 VSTAVITI.

**MODELLI CON PREDISPOSIZIONE DELLA CASA AUTO:**  
 CARS WITH PRE-EXISTING FIXING POINT FROM MANUFACTURER  
 MODELOS CON PREDISPOSICION DEL FABRICANTE  
 AUTOS MIT VOM HERSTELLER VORGESEHENE BEFESTIGUNGSPUNKTE  
 VOITURES AVEC POINTS DE FIXAGE PREVUS PAR LE CONSTRUCTEUR  
 AUTO'S MET DOOR DE FABRIKANT VOORZIENE MONTAGEPUNTEN  
 FELHELYEZÉS GYÁRTÓ ÁLTAL KIJELÖLT PONTRA  
 SAMOCHODY Z PRZEWDZIANYMI PUNKTAMI UMOCOWANIA  
 MODELI Z PREDVIDENIM LEŽIŠ»EM S STRANI PROIZVAJALCA

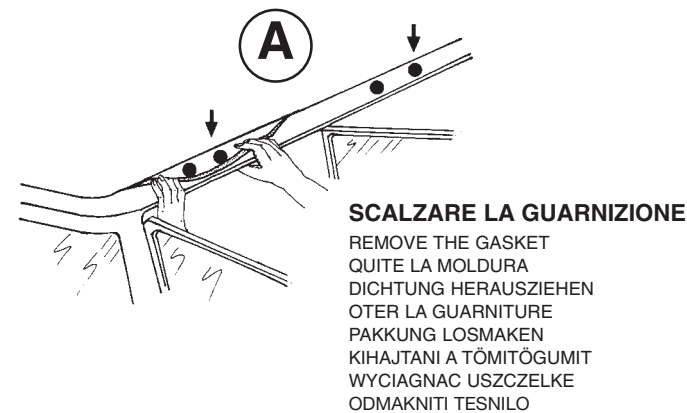


**12**

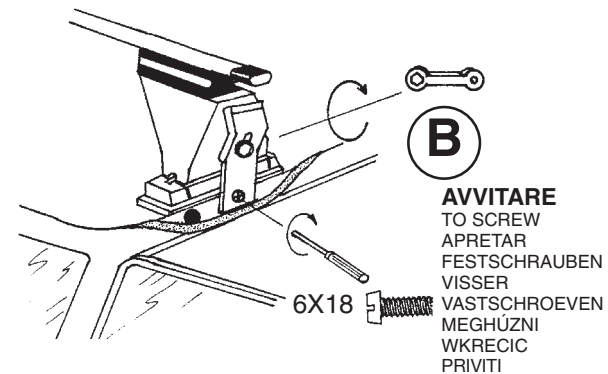


MODELLI AUTO	ANTERIORE	POSTERIORE
CARS	FRONT	REAR
COCHES	DELANTERO	TRASERO
WAGEN	VORDERE	HINTERE
VOITURES	AVANT	ARRIERE
AUTO	VOORSTE G.	ACHTERSTE G.
AUTÓ TIPUS	ELSŐ RÜD	HÁTSÓ RÜD
MODELI AVTOMOBILOV	PRZOD	TYL
	SPREDAJ	ZADAJ

FORD FOCUS 5P (->04)      T      Z



**SCALZARE LA GUARNIZIONE**  
 REMOVE THE GASKET  
 QUITE LA MOLDURA  
 DICHTUNG HERAUSZIEHEN  
 OTER LA GUARNITURE  
 PAKKUNG LOSMAKEN  
 KIHAJTANI A TÖMITÖGUMIT  
 WYCIAGNAC USZCZELKE  
 ODMAKNITI TESNILO



**AVVITARE**  
 TO SCREW  
 APRETAR  
 FESTSCHRAUBEN  
 VISSER  
 VASTSCHROEVEN  
 MEGHÚZNI  
 WKRECIC  
 PRIVITI

**I NORME D'USO DESTINATE A PORTATUTTO UNIVERSALI CONFORMI ALLE NORME DIN 75302 E CONTRASSEGNAZI CON IL MARCHIO GS.**

- Effettuato il montaggio del portatutto, dopo alcuni chilometri ricontrollare il fissaggio di tutte le viti.
- E' necessario periodicamente anche in funzione del fondo stradale, controllare i fissaggi di tutte le viti.
- Attenzione: la stabilità della vettura con portatutto montato può subire alterazioni nel comportamento su strada, nelle curve, nelle frenate ed in presenza di raffiche di vento. Si raccomanda quindi di guidare ed affrontare le curve a velocità moderata e di evitare brusche accelerate o frenate. Per motivi di sicurezza e di risparmio carburante è preferibile smontare il portatutto in caso di inutilizzo.

**IMPORTANTE:** portata massima Kg 50 distribuiti uniformemente sulle due barre.

Attenzione: controllare sul libretto istruzioni della casa costruttrice la portata massima consentita dalla vostra vettura.

**GB USING THE MULTI-PURPOSE RACK A3 PROVIDED FOR BY THE DIN 75302 STANDARD AND COUNTERSIGNED BY THE "GS" MARK.**

- After rack assembly and few miles' drive, ensure the bolts have been well tightened.
- Periodically check the tightening of all bolts, with particular reference to the effect of varying road surfaces.
- Caution: if the rack carries any load, vehicle stability may be affected, especially as regards roadholding in bends or in gusts and braking. Therefore, do not take bends at high speed and refrain from braking or accelerating sharply.
- When not in use, the rack should be taken off the car to improve safety and cut down on fuel consumption.
- It is not advisable to use a drive-through car wash with the rack still on top of the vehicle.

**IMPORTANT:** maximum load: 50 kilos to be distributed evenly between both bars.

Please keep within the load limits as provided for by your car manufacturer (refer to the user's manual of your vehicle).

**F NOMES D'UTILISATION DES PORTE-BAGAGES UNIVERSELS CONFORMES AUX NORMES, DIN 75302 ET CONTRESIGNE DE LA MARQUE "GS".**

- Monter le porte-bagages: après quelques kilomètres, contrôler le serrage de toutes les vis.
- Vérifier périodiquement le serrage de toutes les vis en tenant compte de l'état des roues.
- Attention: la voiture équipée de porte-bagages peut subir des modifications dans la tenue de route, notamment dans les virages, durant le freinage et lorsqu'il y a des rafales de vent. Nous conseillons, par conséquent de conduire et d'aborder les virages à vitesse modérée et d'éviter de freiner et d'accélérer brusquement.
- Pour des raisons de sécurité et d'économie de carburant, il est préférable de démonter le porte-bagages en cas de non utilisation.

**IMPORTANT:** capacité maximale de charge autorisée 50 Kg, répartis uniformément sur les deux barres.

Se conformer aux instructions du constructeur de la voiture en ce qui concerne la charge maximale autorisée du véhicule.

**E INSTRUCCIONES DE USO DE LOS PORTATODOS UNIVERSALES CONFORME A LAS NORMAS DIN 75301 Y CONTRASEÑADOS CON LA MARCA GS.**

- Efectuado el montaje del portatodo, después de unos kilómetros, verificar que todos los tornillos sigan bien fijados.
- Será necesario verificar, periódicamente y en función de tipo de carretera, las fijaciones de todos los tornillos.
- Atención: la estabilidad del automóvil con el montaje del portatodo puede sufrir algunos cambios: en curvas, mientras el frenado y si hay ráfagas de viento. Por eso, se recomienda conducir y girar a velocidad moderada y evitar los virajes bruscos, frenazos y acelerones.
- Por razones de seguridad y ahorro de combustible, se sugiere desmontar el portatodo cuando no sea necesario su uso.

**IMPORTANTE:** peso máximo: 50 Kgs. repartidos entre las dos barras.

Atención: verifiquen en el manual de instrucciones de su automóvil la capacidad máxima permitida.

**D GEBRAUCHSANWEISUNG FÜR UNIVERSAL-DACHSKITRÄGER IM EINKLANG MIT DIN 75302 UND MIT GS-KENNZEICHEN.**

- Fahren Sie nach Befestigung des Skiträgers einige Kilometer und überprüfen Sie dann nochmals alle Schrauben auf sichere Befestigung.
- Abhängig von der Ebenheit der Straßendecke sind sämtliche Schrauben regelmäßig nachzukontrollieren.
- Achtung: Bei montiertem Dach-Skiträger kann sich das Fahrverhalten des Fahrzeugs ändern, insbesondere in Kurven, beim Bremsen und bei Windböen. Es empfiehlt sich daher, allgemein sowie speziell in Kurven mit mäßiger Geschwindigkeit zu fahren und abruptes Beschleunigen bzw. Bremsen zu vermeiden.
- Aus Sicherheitsgründen und zur Minderung des Kraftstoffverbrauchs sollten Sie den Dach-Skiträger möglichst abmontieren, wenn er nicht benötigt wird.

**ACHTUNG:** (max 50 Kgs). In der Gebrauchsanweisung des Fabrikanten die Höchstbelastbarkeit Ihres Wagens nachschlagen.

**NL GEBRUIKSNORMEN VAN DE BAGAGEDRAGERS IN OVEREENSTEMMING MET DIN 75302 NORMEN EN GECONTRASIGNEERD MET MERKTEKEN GS.**

- Controleer, eens de bagagedrager volledig is gemonteerd, na enkele kilometers of alle schroeven goed vastzitten.
- Kijk achteraf en volgens de aard van de wegen die bereden worden regelmatig na of alle schroeven wel degelijk vastzitten.
- Let op: na het monteren van de bagagedrager kan de stabiliteit van de wagen verschillen, vooral in bochten, bij het remmen en bij krachtige windstoten. Wij raden dan ook aan voorzichtig te rijden, bochten met verminderde snelheid te nemen, niet te bruisen te nemen en niet te snel op te trekken.
- Om veiligheidsredenen en om brandstof te besparen is het aangeraden de bagagedrager na gebruik weer van uw auto te halen.

**BELANGRIJK:** maximum belasting 50 Kg, gelijkmatig verdeeld over de hele bagagedrager de maximum

belasting van uw wagen, aangegeven door de autoconstructeur in de handleiding van de wagen, niet overschrijden.

**SEGUE** →

**SLO NAVODILA ZA UPORABO PRTLJAŽNIKA ODGOVARJAJO NORMAM DIN 75302 OZNAČENIH Z ZNAKOM GS.**

- Po prevoženih nekaj kilometrih z montiranim prtljažnikom obvezno preveriti čvrstost vseh vijakov.
- Potrebno je preveriti čvrstost vseh vijakov tudi po vožnji na različnih cestiščih.
- POZOR: stabilnost avtomobila z montiranim prtljažnikom je lahko spremenjena na cesti v ovinkih, pri zaviranju ter pri vetru.
- POMEMBNO: maksimalna nosilnost prtljažnika 50 kg.
- POZOR: preveriti nosilnost strehe predvideno s strani proizvajalca avtomobila.

**HR UPUTE ZA UPTEBU UNIVERZALNIH NOSACA ODGOVARAJU NORMAMA DIN 75302 I OZNACENE SU MARKOM GS.**

- Par kilometra nakon montaze nosaca provjeriti pricvrscenost svih vijaka.
- Potrebno je povremeno, ovisno o tipu ceste, prekontrolirati pricvrscenost svih vijaka.
- Paznja: stabilnost automobila s montiranim nosacima moze biti ugrozena na cesti, u zavojima, pri kocenju ili pri udarima vjetra. Preporuca se voznja i sketanje pri umjerenim brzinama te izbjegavanje naglih ubranja ili kocenja.
- VAZNO: Maksimalna tezina 50Kgna oba nosaca.
- PAZNJA: U knjizici auta prekontrolirajte njegov maksimalan kapacitet

